



QUICK START GUIDE

JBL CINEMA SB160



**EN**

Before using this product, read the safety sheet carefully.

DA

Læs sikkerhedsarket omhyggeligt, før du bruger dette produkt.

DE

Lies vor der Verwendung dieses Produkts das Sicherheitsdatenblatt sorgfältig durch.

ES

Antes de usar este producto, lee la hoja de seguridad atentamente.

FI

Lue käyttöturvallisuustiedote huolellisesti ennen tuotteen käyttöä.

FR

Avant d'utiliser ce produit, lisez attentivement la fiche de sécurité.

IT

Prima di utilizzare questo prodotto, leggere attentamente la scheda di sicurezza.

NL

Lees dit veiligheidsblad voordat je dit product gebruikt.

NO

Før du bruker dette produktet må du lese sikkerhetsbladet nøye.

PL

Przed użyciem tego urządzenia należy zapoznać się dokładnie z arkuszem informacji o produkcie.

PT

Antes de usar este produto, leia cuidadosamente a ficha de segurança.

SV

Läs säkerhetsbladet noggrant innan du använder produkten.

SK

Pred použitím tohto výrobku si pozorne prečítajte bezpečnostné pokyny.

ES-MX

Antes de usar este producto, lea la hoja de seguridad con atención.

PT-BR

Antes de usar este produto, leia cuidadosamente a ficha de segurança.

RU

Перед использованием изделия внимательно прочитайте инструкцию по безопасности.

CN

使用本产品前, 请仔细阅读安全说明书。

TW

在使用本產品前, 請仔細閱讀安全說明書。

KO

제품을 사용하기 전에 안전 관련 주의사항을 자세히 읽으십시오.

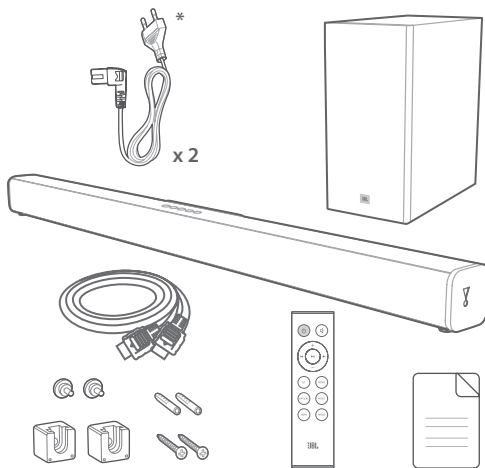
ID

Sebelum menggunakan produk ini, bacalah lembar keselamatan dengan saksama.

قبل استخدام هذا المنتج، اقرأ صحيفة بيانات السلامة بعناية.

לפני השימוש במוצר זה, קרא בעיון את גיליון הבטיחות.

AR**HE**



- EN** * Power cord quantity and plug type vary by regions.
- DA** * Strømlledningens længde og stiktype varierer efter region.
- DE** * Anzahl und Steckertyp des Netzkabels weichen je nach Region ab.
- ES** * El número y el tipo de cables de alimentación puede variar según la región.

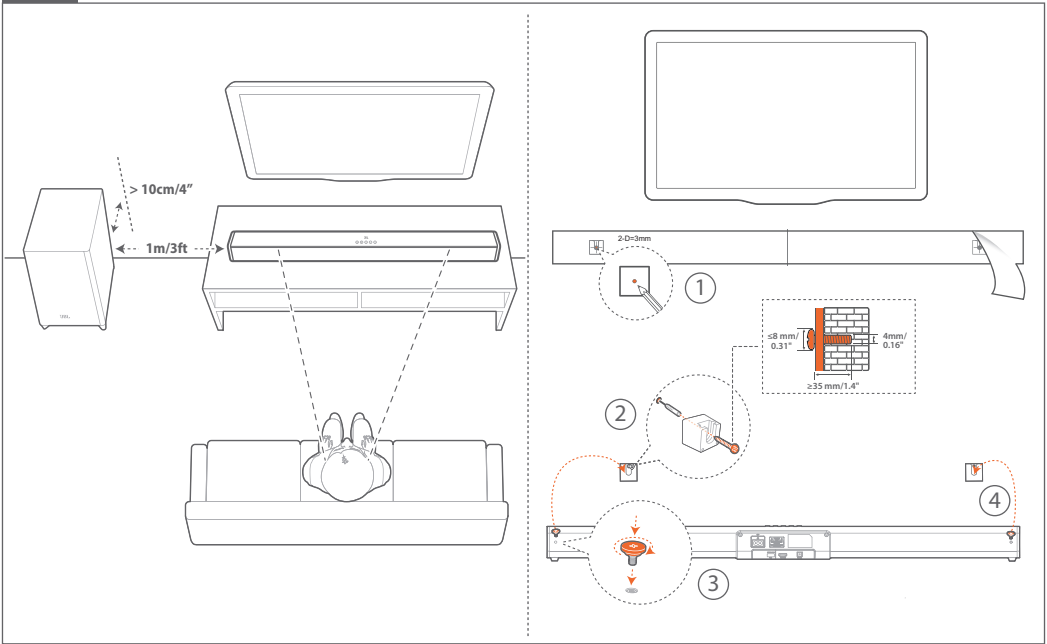
- FI** * Virtajohtojen määrä ja liitäntätyyppi vaihtelee alueittain.
- FR** * Le nombre de cordons secteur et les types des prises varient selon les régions.
- IT** * Il numero dei cavi di alimentazione e il tipo di spina variano da regione a regione.
- NL** * Het aantal snoeren en type stekkers afhankelijk van de regio's.
- NO** * Antall strømledninger og kontaktyper varierer etter region.
- PL** * Liczba przewodów oraz rodzaj wtyków mogą się różnić w zależności od regionu.
- PT** * O cabo de alimentação e o tipo de tomada variam de região para região.
- SV** * Antalet strömkablar och typen av kontakt beror på region.
- SK** * Dĺžka napájacieho kábla a typ zástrčky sa líšia podľa regiónov.
- ES-MX** * La cantidad de cables de alimentación y el tipo de enchufe varían según la región.
- PT-BR** * O cabo de alimentação e o tipo de tomada variam de região para região.
- RU** * Длина шнура питания и тип вилки зависит от региона.
- CN** * 电源线的数量和插头类型依地区而不同。
- TW** * 電源線數量和插頭類型視地區而異。
- KO** * 전원 코드 수량 및 플러그 유형은 지역별로 다릅니다.
- ID** * Jumlah kabel daya serta tipe steker berbeda-beda tergantung wilayah.

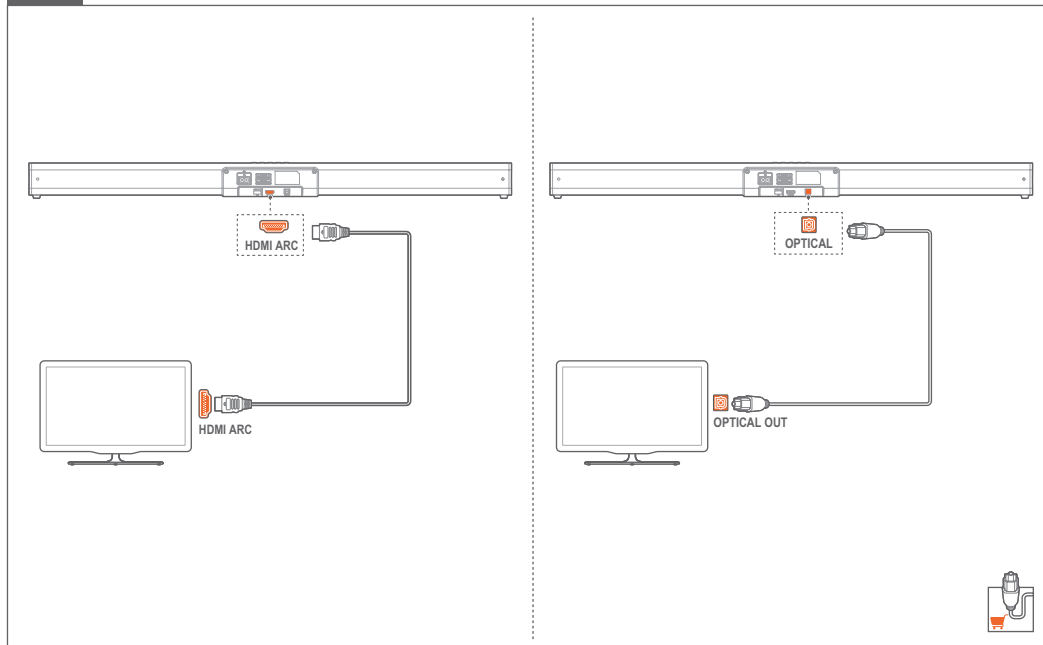
* تختلف كمية كبل الطاقة ونوع القابس حسب المناطق.

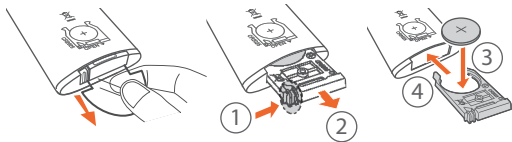
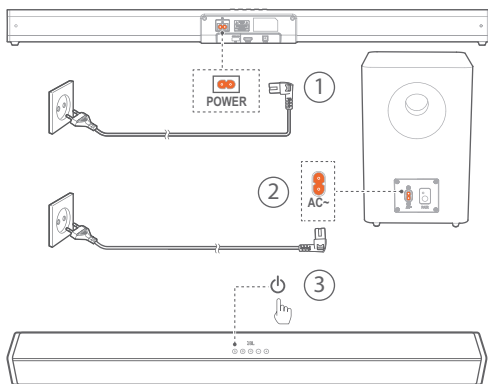
* כמות כבלי החשמל וסוג התקע משתנים בהתאם לאזור.

AR

HE







EN The subwoofer and the soundbar will be paired automatically when both are powered on.

DA Subwoofer og soundbar parres automatisk, når de begge tændes.

DE

Der Subwoofer und die Soundbar werden automatisch gekoppelt, wenn beide eingeschaltet sind.

ES

El subwoofer y la barra de sonido se emparejan automáticamente al encender ambos dispositivos.

FI

Subwooferin ja soundbarin laitepari muodostuu automaattisesti, kun molemmat on kytketty päälle.

FR

Le caisson de graves et la barre de son sont jumelés automatiquement lorsque les deux sont allumés.

IT

Il subwoofer e la soundbar si abbineranno automaticamente una volta accessi entrambi.

NL

De subwoofer en de soundbar worden automatisch gekoppeld wanneer beide zijn ingeschakeld.

NO

Subwooferen og lydplanken sammenkobles automatisk når begge er slått på.

PL

Subwoofer oraz soundbar zostaną sparowane automatycznie po włączeniu zasilania.

PT

O subwoofer e a soundbar se emparelham um com o outro automaticamente ao serem ligados.

SV

Subwoofer och soundbaren parkopplas automatiskt när de slås på.

SK

Subwoofer a soundbar (zvukový tyč) budú automaticky spárované pri zapnutí.

ES-MX

El altavoz de graves inalámbrico y la barra de sonido se sincronizan automáticamente cuando ambos se encienden.

PT-BR

O subwoofer e a soundbar se emparelham automaticamente um com o outro ao serem ligados.

RU

Сабвуфер и звуковая панель будут сопряжены автоматически при включении обоих устройств.

CN

次重低扬声器和条形音响两者一经开启会自行配对。

TW

重低音喇叭和條形音響將在通電時自動配對。

KO

서브우퍼와 사운드바의 전원이 켜져 있는 경우 자동으로 페어링됩니다.

ID

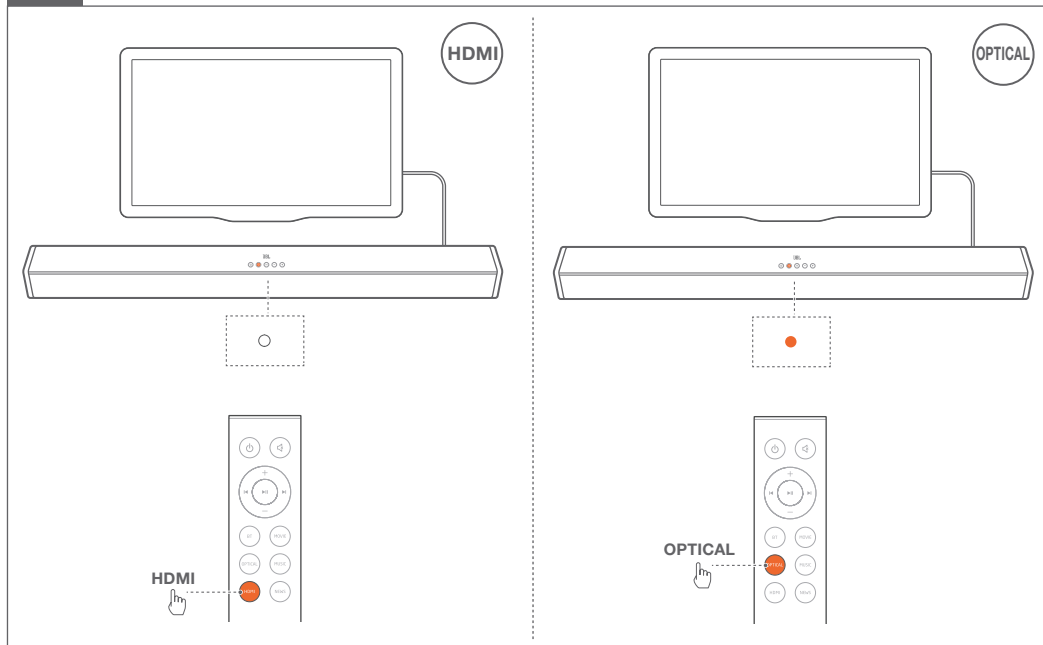
Subwoofer dan soundbar akan dipasangkan secara otomatis saat keduanya dinyalakan.

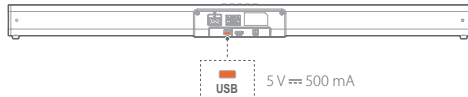
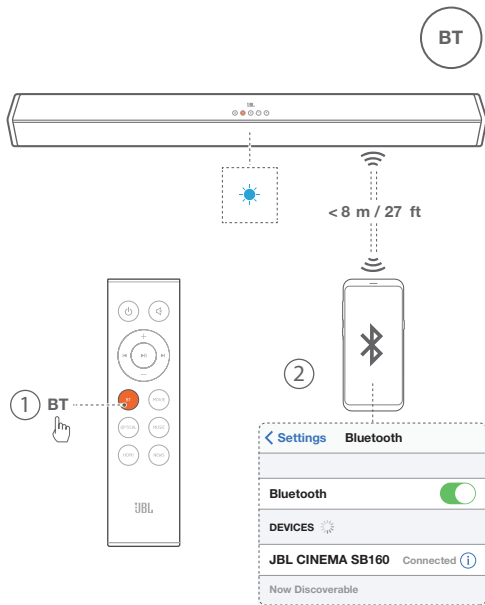
سیتم [قرآن مضخم الصوت والعارضة الصوتية تلقائياً] عند تشغيل كل منهما.

הסאב-ופר ומקרן הקול יבצעו אוטומטית חימוך ביניהם כששיניהם יופעלו.

AR

HE





- EN** For Service only. USB playback is available in the US version only.
- DA** Kun for service. USB-afspilning understøttes kun i den amerikanske version.
- DE** Nur für Servicezwecke. Die USB-Wiedergabe ist nur in der US-Version verfügbar.
- ES** Para servicio solamente. La reproducción mediante USB solo está disponible en la versión para EE. UU.
- FI** Käytä vain huoltoon. USB-toisto on saatavilla vain Yhdysvaltain versiossa.
- FR** Réservé au service. La lecture USB est disponible uniquement dans la version américaine.
- IT** Solo per l'assistenza. La riproduzione da USB è disponibile solo nella versione USA.
- NL** Alleen voor service. USB-weergave is alleen met de VS-versie beschikbaar.
- NO** Kun for servicearbeid. USB-avspilling er kun tilgjengelig i den amerikanske versjonen.
- PL** Tylko do serwisowania. Odtwarzanie z urządzenia USB jest dostępne tylko w wersji przeznaczonej dla USA.
- PT** Apenas para manutenção. A entrada de sinal via USB está disponível apenas na versão fabricada para os EUA.
- SV** Endast för service. USB-uppspelning finns bara i USA-versionen.
- SK** Len pre údržbu. Prehrávanie cez USB je dostupné len vo verzii pre USA.
- ES-MX** Para mantenimiento solamente. La reproducción por USB está disponible solo en la versión para los EE. UU.
- PT-BR** Apenas para manutenção. A entrada USB está disponível apenas nas versões para os EUA.
- RU** Только для технического обслуживания. Воспроизведение с USB доступно только в версии для США.
- CN** 仅用于维护。USB 播放仅适用于美国版。
- TW** 僅適用於服務。USB 播放僅在美國版本下可用。
- KO** 정비 전용. USB 재생은 미국 버전에만 제공됩니다.
- ID** Khusus untuk servis. Pemutaran USB hanya tersedia di versi AS.

للعمل فقط. يتوفر التشغيل عبر منفذ USB في إصدار الولايات المتحدة فقط.
 לשירות בלבד. פלייבק ב-USB זמין בגרסה האמריקאית בלבד.



EN

- Power supply: 100 - 240V~, 50/60Hz
- Total maximum power (Max. @THD 1%): 220 W
- Soundbar maximum output power (Max. @THD 1%): 2 x 52 W
- Subwoofer maximum power (Max. @THD 1%): 116 W
- Standby consumption: 0.5 W
- Soundbar transducer: 2 x (48 x 90) mm racetrack driver + 2 x 1.25" tweeter
- Subwoofer transducer: 5.25", wireless sub
- Max SPL: 82dB
- Frequency response : 40Hz - 20KHz
- Operating temperature: 0°C - 45°C
- Bluetooth version: 4.2
- Bluetooth frequency range: 2402 – 2480MHz
- Bluetooth maximum power: 0dBm
- Bluetooth modulation: GFSK, $\pi/4$ DQPSK
- 2.4G wireless frequency range: 2400 – 2483MHz
- 2.4G wireless maximum power: 3dBm
- 2.4G wireless modulation: FSK
- Soundbar dimensions (W x H x D) : 900 x 67 x 63 mm / 35.4" x 2.6" x 2.5"
- Soundbar weight: 1.65 kg
- Subwoofer dimensions (W x H x D) : 170 x 345 x 313 mm / 6.7" x 13.6" x 12.3"
- Subwoofer weight: 5 kg

DA

- Strømforsyning: 100-240V ~, 50/60Hz
- Samlet maksimal effekt (Max. @THD 1%): 220 W
- Maksimal udgangseffekt for soundbar (Max. @THD 1%): 2 x 52 W
- Maksimal effekt for subwoofer (Max. @THD 1%): 116 W
- Standby-forbrug: 0,5 W
- Transducer for soundbar: 2 x (48 x 90) mm racetrack-enheder + 2 x 1,25" diskant
- Transducer for subwoofer: 5,25", trådløs subwoofer
- Maks. SPL: 82dB
- Frekvensområde: 40 Hz – 20 KHz
- Driftstemperatur: 0 °C - 45 °C
- Bluetooth-version : 4.2
- Bluetooth-frekvensområde : 2402 – 2480MHz
- Bluetooth maksimal effekt: 0dBm
- Bluetooth-modulation: GFSK $\pi/4$ DQPSK
- 2,4G trådløst frekvensområde: 2400 – 2483MHz
- 2,4G trådløs maksimal effekt: 3dBm
- 2,4G trådløs modulation: FSK
- Soundbarrens mål (B x H x D): 900 x 67 x 63 mm / 35,4" x 2,6" x 2,5"
- Soundbarrens vægt: 1,65 kg
- Subwooferens mål (B x H x D): 170 x 345 x 313 mm / 6,7" x 13,6" x 12,3"
- Subwooferens vægt: 5 kg

DE

- Energieversorgung: 100-240 V~, 50/60 Hz
- Gesamtleistung (Max. @THD 1%): 220 W
- Soundbar, max. Ausgangsleistung (Max. @THD 1%): 2 x 52 W
- Subwoofer, max. Leistung (Max. @THD 1%): 116 W
- Energieverbrauch im Standby-Modus: 0,5 W
- Soundbar-Schallgeber: 2 x (48 x 90) mm Racetrack-Treiber + 2 x 1,25" Hochtöner
- Schallgeber Subwoofer: 5,25", kabelloser Subwoofer
- Maximaler Schalldruckpegel: 82 dB
- Frequenzgang: 40 Hz – 20 kHz
- Betriebstemperatur: 0 °C – 45 °C
- Bluetooth-Version: 4.2
- Bluetooth-Frequenzbereich: 2402 – 2480 MHz
- Max. Bluetooth-Übertragungsleistung: 0 dBm
- Bluetooth-Übertragungsmodulation: GFSK, $\pi/4$ DQPSK
- 2,4G WLAN-Frequenzbereich: 2400 – 2483 MHz
- Max. 2,4G Funk-Leistung: 3 dBm
- 2,4G WLAN-Modulation: FSK
- Soundbar-Abmessungen (B x H x T): 900 x 67 x 63 mm / 35,4" x 2,6" x 2,5"
- Gewicht der Soundbar: 1,65 kg
- Subwoofer-Abmessungen (B x H x T): 170 x 345 x 313 mm / 6,7" x 13,6" x 12,3"
- Subwoofer-Gewicht: 5 kg

ES

- Alimentación: 100 - 240 V, ~50/60 Hz
- Potencia total máxima (máx. con THD 1%): 220 W
- Potencia de salida máxima de la barra de sonido (máx. con THD 1%): 2 x 52 W
- Potencia máxima del subwoofer (máx. con THD 1%): 116 W
- Consumo de energía en espera: 0,5 W
- Transductor de la barra de sonido: 2 unidades de tipo racetrack de 48 x 90 mm + 2 altavoces de agudos de 1,25"
- Transductor del subwoofer: 5,25", subwoofer con cable
- SPL máximo: 82 dB
- Intervalo de frecuencias: 40Hz – 20 kHz
- Temperatura de funcionamiento: 0 °C – 45 °C
- Versión Bluetooth: 4.2
- Intervalo de frecuencias de Bluetooth: 2402 – 2480MHz
- Potencia máxima de Bluetooth: 0 dBm
- Modulación de Bluetooth: GFSK, π/4 DQPSK
- Intervalo de frecuencias 2,4G: 2400 – 2483 MHz
- Potencia máxima inalámbrica 2,4G: 3 dBm
- Modulación inalámbrica 2,4G: FSK
- Dimensiones de la barra de sonido (Ancho x Alto x Profundidad): 900 x 67 x 63 mm
- Peso de la barra de sonido: 1,65 kg
- Dimensiones del subwoofer (Ancho x Alto x Profundidad): 170 x 345 x 313 mm
- Peso del subwoofer: 5 kg

FI

- Virtalähde: 100–240 V~, 50/60 Hz
- Enimmäisteho yhteensä (Maks. @THD 1%): 220 W
- Soundbarin kokonaislähtöteho (Maks. @THD 1%): 2 x 52 W
- Subwooferin enimmäisteho (Maks. @THD 1%): 116 W
- Tehontarve valmiustilassa: 0,5 W
- Soundbarin kaiutinelementit: 2 x (48 x 90) mm ovaalielementi + 2 x 1,25" diskantti
- Subwooferin kaiutinelementti: 5,25"
- Maksimiäänenväline (SPL): 82 dB
- Taajuusvaste: 40 Hz–20 kHz
- Käyttölämpötila: 0–45 °C
- Bluetooth-versio: 4.2
- Bluetooth-taajuusalue: 2402–2480 MHz
- Bluetooth-maksimitheho: 0 dBm
- Bluetooth-modulaatio: GFSK, π/4 DQPSK
- 2,4G langaton taajuusalue: 2400–2483 MHz
- 2,4G langaton maksimitheho: 3 dBm
- 2,4G langaton modulaatio: FSK
- Soundbarin mitat (L x K x S): 900 x 67 x 63 mm / 35,4" x 2,6" x 2,5"
- Soundbarin paino: 1,65 kg
- Subwooferin mitat (L x K x S): 170 x 345 x 313 mm / 6,7" x 13,6" x 12,3"
- Subwooferin paino: 5 kg

FR

- Alimentation électrique : 100 - 240 V~, 50/60 Hz
- Puissance totale maximale (Max. à 1 % DHT) : 220 W
- Puissance de sortie maximale de la barre de son (Max. à 1 % DHT) : 2 x 52 W
- Puissance maximale du caisson de graves (Max. à 1 % DHT) : 116 W
- Consommation en veille : 0,5 W
- Haut-parleurs de la barre de son : 2 haut-parleurs 48 x 90 (mm) + 2 tweeters 31,8 mm (1,25")
- Haut-parleur du caisson de graves : Haut-parleur graves 133 mm (5,25")
- SPL max : 82 dB
- Réponse en fréquence : 40 Hz - 20 KHz
- Température de fonctionnement : 0°C - 45°C
- Version Bluetooth : 4.2
- Plage de fréquences du Bluetooth : 2 402 - 2 480 MHz
- Puissance maximale du Bluetooth : 0 dBm
- Modulation Bluetooth : GFSK, π/4 DQPSK
- Plage de fréquences radio 2,4G : 2 400 - 2 483 MHz
- Puissance maximale radio 2,4G : 3 dBm
- Modulation radio 2,4G : FSK
- Dimensions de la barre de son (L x H x P) : 900 x 67 x 63 mm / 35,4" x 2,6" x 2,5"
- Poids de la barre de son : 1,65 kg
- Dimensions du caisson de graves (L x H x P) : 170 x 345 x 313 mm / 6,7" x 13,6" x 12,3"
- Poids du caisson de graves : 5 kg

IT

- Alimentazione: 100 - 240V~, 50/60Hz
- Potenza massima totale (Max. @THD 1%): 220 W
- Massima potenza in uscita Soundbar (Max. @THD 1%): 2 x 52 W
- Potenza massima del subwoofer (Max. @THD 1%): 116 W
- Consumo energetico in standby: 0,5 W
- Trasduttori Soundbar: 2 x (48x90)mm driver recetrack + 2 x 1,25" tweeter
- Trasduttore del subwoofer: 5,25", subwoofer wireless
- SPL massimo: 82dB
- Risposta in frequenza: 40Hz - 20KHz
- Temperatura d'esercizio: 0°C - 45°C
- Versione Bluetooth: 4.2
- Gamma di frequenza Bluetooth: 2402 - 2480MHz
- Potenza massima del trasmettitore Bluetooth: 0dBm
- Modulazione Bluetooth: GFSK, $\pi/4$ DQPSK
- Gamma di frequenza wireless 2,4G: 2400 - 2483MHz
- Potenza massima wireless 2,4G: 3dBm
- Modulazione wireless 2,4G: FSK
- Dimensioni Soundbar (L x A x P): 900 x 67 x 63 mm / 35,4" x 2,6" x 2,5"
- Peso Soundbar: 1,65 kg
- Dimensioni del subwoofer (L x A x P): 170 x 345 x 313 mm / 6,7" x 13,6" x 12,3"
- Peso Subwoofer: 5 kg

NL

- Voeding: 100 - 240V~, 50/60Hz
- Totale maximale vermogen (Max. @THD 1%): 220 W
- Sounbar maximum uitgangsvermogen (Max. @THD 1%): 2 x 52 W
- Subwoofer maximum vermogen (Max. @THD 1%): 116 W
- Stand-by stroomverbruik: 0,5 W
- Soundbar transducer: 2 x (48 x 90) mm racetrack driver + 2 x 1,25" tweeter
- Subwoofer transducer: 5,25", bekabelde sub
- Maximale SPL: 82dB
- Frequentierespons: 40Hz - 20KHz
- Bedrijfstemperatuur: 0°C - 45°C
- Bluetooth versie: 4.2
- Bluetooth frequentiebereik: 2402 - 2480MHz
- Bluetooth maximaal vermogen: 0dBm
- Bluetooth modulatie: GFSK, $\pi/4$ DQPSK
- 2,4G draadloos frequentiebereik: 2400 - 2483MHz
- 2,4 G draadloze maximumvermogen: 3dBm
- 2,4G draadloze modulatie: FSK
- Soundbar afmetingen (W x H x L): 900 x 67 x 63 mm / 35,4" x 2,6" x 2,5"
- Gewicht Soundbar: 1,65 kg
- Subwoofer afmetingen (W x H x L): 170 x 345 x 313 mm / 6,7" x 13,6" x 12,3"
- Subwoofer gewicht: 5 kg

NO

- Strømforsyning: 100 - 240V~, 50/60Hz
- Total maksimal effekt (Maks. @THD 1 %): 220 W
- Lydplankens maksimale utgangseffekt (Maks. @THD 1 %): 2 x 52 W
- Maksimal effekt for subwoofer (Maks. @THD 1 %): 116 W
- Strømførbuk ved standby: 0,5 W
- Lydplankens element: 2 x (48 x 90) mm racetrack-element + 2 x 1,25" diskant
- Subwoofers element: 5,25", trådløs sub
- Maks. SPL: 82 dB
- Frekvensrespons: 40Hz - 20KHz
- Driftstemperatur: 0°C - 45°C
- Bluetooth-versjon: 4.2
- Bluetooth frekvensområde: 2402 - 2,480MHz
- Maksimal effekt for Bluetooth: 0 dBm
- Bluetooth-modulasjon: GFSK, $\pi/4$ DQPSK
- 2,4G trådløst frekvensområde: 2400 - 2483 MHz
- 2,4G trådløs maksimaleffekt: 3 dBm
- 2,4G trådløs modulering: FSK
- Lydplankens mål (B x H x D) : 900 x 67 x 63 mm / 35,4" x 2,6" x 2,5"
- Lydplankens vekt: 1,65 kg
- Subwoofers mål (B x H x D) : 170 x 345 x 313 mm / 6,7" x 13,6" x 12,3"
- Subwoofers vekt: 5 kg

PL

- Zasilanie: 100 - 240 V~, 50/60 Hz
- Maksymalny pobór mocy (Maks. przy THD 1%): 220 W
- Maksymalna moc wyjścia soundbaru (Maks. przy THD 1%): 2 x 52 W
- Maksymalna moc subwoofera (Maks. przy THD 1%): 116 W
- Pobór mocy w trybie gotowości: 0,5 W
- Przetwornik soundbara: 2 głośniki 48 x 90 mm typu racetrack, 2 x tweeter 1,25"
- Przetwornik subwoofera: 5,25", subwoofer bezprzewodowy
- Maksymalne ciśnienie akustyczne (SPL): 82 dB
- Pasmo przenoszenia: 40 Hz - 20 KHz
- Temperatura robocza: 0°C - 45°C
- Wersja Bluetooth: 4.2
- Pasmo przenoszenia Bluetooth: 2402 - 2480MHz
- Maksymalna moc Bluetooth: 0 dBm
- Modulacja nadajnika Bluetooth: GFSK, $\pi/4$ DQPSK
- Zakres częstotliwości Wi-Fi dla 2,4 GHz: 2400 - 2483MHz
- Maksymalna moc nadajnika dla 2,4 GHz Wi-Fi: 3 dBm
- Modulacja w transmisji Wi-Fi dla 2,4 GHz: FSK
- Wymiary soundbaru (szer. x wys. x gł): 900 x 67 x 63 mm (35,4" x 2,6" x 2,5")
- Masa soundbara: 1,65 kg
- Wymiary subwoofera (szer. x wys. x gł): 170 x 345 x 313 mm (6,7" x 13,6" x 12,3")
- Masa subwoofera: 5 kg

PT

- Energia de entrada: 100 a 240 V, ~ 50/60 Hz
- Potência máxima total (Máx. c/DHT 1%): 220 W
- Potência máxima de saída da soundbar (Máx. c/DHT 1%): 2 x 52 W
- Potência máxima do subwoofer (Máx. c/DHT 1%): 116 W
- Consumo de energia em espera: 0,5 W
- Transdutor da soundbar: 2 x drivers racetrack de 48 x 90 mm e 2 x tweeters de 1,25"
- Transdutor do subwoofer: Subwoofer sem fio de 5,25"
- SPL máx.: 82 dB
- Resposta de frequência: 40 Hz a 20 KHz
- Temperatura de operação: 0 °C - 45 °C
- Versão Bluetooth: 4.2
- Frequência Bluetooth: 2402 a 2480 MHz
- Potência do transmissor Bluetooth: 0 dBm
- Modulação Bluetooth: GFSK e $\pi/4$ DQPSK
- Frequência wireless 2,4G: 2400 a 2483 MHz
- Potência máxima de wireless 2,4G: 3 dBm
- Modulação wireless 2,4G: FSK
- Dimensões da soundbar (L x A x P): 900 x 67 x 63 mm / 35,4" x 2,6" x 2,5"
- Peso da soundbar: 1,65 kg
- Dimensões do subwoofer (L x A x P): 170 x 345 x 313 mm / 6,7" x 13,6" x 12,3"
- Peso do subwoofer: 5 kg

SV

- Strömförsörjning: 100–240 V~, 50/60 Hz
- Total maxeffekt (Max vid 1 % THD): 220 W
- Soundbarens maximala utgångseffekt (Max vid 1 % THD): 2 x 52 W
- Subwoofers maxeffekt (Max vid 1 % THD): 116 W
- Strömförbrukning i vänteläge: 0,5 W
- Soundbar-element: 2 x (48 x 90) mm ovalt baselement + 2 x 1,25-tums diskanter
- Subwoofer-element: 5,25 tum, trådlös subwoofer
- Max. SPL: 82 dB
- Frekvensåtergivning : 40 Hz–20 kHz
- Drifttemperatur: 0–45° C
- Bluetooth-version: 4.2
- Bluetooth frekvensomfång: 2402–2480 MHz
- Maximal Bluetooth-sändareffekt: 0 dBm
- Bluetooth-modulering: GFSK, $\pi/4$ DQPSK
- 2,4G trådlöst frekvensomfång: 2400–2483 MHz
- 2,4G trådlös maxeffekt: 3 dBm
- 2,4G trådlös modulering: FSK
- Soundbarens mått (B x H x D) : 900 x 67 x 63 mm
- Soundbarens vikt: 1,65 kg
- Subwoofers mått (B x H x D): 170 x 345 x 313 mm
- Subwoofers vikt: 5 kg

SK

- Napájanie: 100 - 240V~, 50/60Hz
- Celkový maximálny výkon (Max. pri THD 1 %): 220 W
- Maximálny výstupný výkon soundbar (zvukovej tyče) (Max. pri THD 1 %): 2 x 52 W
- Maximálny výkon subwoofera (Max. pri THD 1 %): 116 W
- Spotreba v pohotovostnom režime: 0,5 W
- Menič soundbar (zvukovej tyče): 2 x (48 x 90) mm dráhový + 2 x 1,25" vysokotónový reproduktor
- Menič subwoofera: 5,25", bezdrôtový sub
- Maximálna hladina akustického tlaku: 82dB
- Frekvenčná odozva : 40Hz - 20KHz
- Prevádzková teplota: 0°C - 45°C
- Bluetooth verzia: 4.2
- Frekvenčný rozsah bluetooth: 2402 – 2480MHz
- Maximálny výkon bluetooth: 0dBm
- Bluetooth modulácia: GFSK, $\pi/4$ DQPSK
- 2,4G bezdrôtový frekvenčný rozsah: 2400 – 2483MHz
- 2,4G bezdrôtový maximálny výkon: 3dBm
- 2,4G bezdrôtová modulácia: FSK (frekvenčná modulácia posunu)
- Rozmery soundbar (zvukovej tyče) (Š x V x H): 900 x 67 x 63 mm / 35,4" x 2,6" x 2,5"
- Hmotnosť soundbar (zvukovej tyče): 1,65 kg
- Rozmery subwoofera (Š x V x H): 170 x 345 x 313 mm / 6,7" x 13,6" x 12,3"
- Hmotnosť subwoofera: 5 kg

ES-MX

- Alimentación: De 100 a 240 V~, 50/60 Hz
- Potencia máxima total (máx. a THD 1 %): 220 W
- Potencia de salida máximo de la barra de sonido (máx. a THD 1 %): 2 x 52 W
- Potencia máxima del altavoz de graves (máx. a THD 1 %): 116 W
- Consumo en modo en espera: 0,5 W
- Transductor de la barra de sonido: 2 drivers domo de (48 x 90) mm + 2 tweeters de 1,25"
- Transductor del altavoz de graves: 5,25" altavoz de graves inalámbrico
- Presión sonora máxima: 82 dB
- Respuesta de frecuencia: De 40 Hz a 20 KHz
- Temperatura en funcionamiento: De 0 °C a 45 °C
- Versión de Bluetooth: 4.2
- Rango de frecuencia de Bluetooth: De 2402 a 2480 MHz
- Potencia máxima del Bluetooth: 0 dBm
- Modulación del Bluetooth: GFSK, $\pi/4$ DQPSK
- Rango de frecuencia inalámbrica de 2,4 G: De 2400 a 2483 MHz
- Potencia máxima inalámbrica de 2,4 G: 3 dBm
- Modulación inalámbrica de 2,4 G: FSK
- Dimensiones de la barra de sonido (ancho x altura x profundidad): 900 x 67 x 63 mm / 35,4" x 2,6" x 2,5"
- Peso de la barra de sonido: 1,65 kg
- Dimensiones del altavoz de graves (ancho x altura x profundidad): 170 x 345 x 313 mm / 6,7" x 13,6" x 12,3"
- Peso del altavoz de graves: 5 kg

PT-BR

- Fonte de alimentação: 100 a 240 V~, 50/60 Hz
- Potência total dos alto-falantes (rms a THD <1%): 110W
- Potência total da soundbar (rms a THD <1%): 2 x 26W
- Potência total do subwoofer (rms a THD <1%): 58W
- Consumo de energia em espera: 0,5 W
- Transdutor da soundbar: 2 x drivers racetrack de 48 x 90 mm e 2 x tweeters de 1,25"
- Transdutor do subwoofer: Subwoofer sem fio de 5,25"
- NPS máxima: 82 dB
- Resposta de frequência: 40 Hz a 20 KHz
- Temperatura de operação: 0°C a 45°C
- Versão Bluetooth: 4.2
- Faixa de frequência Bluetooth: 2402 a 2480 MHz
- Potência de transmissão Bluetooth: 0 dBm
- Modulação Bluetooth: GFSK e $\pi/4$ DQPSK
- Frequência wireless 2,4G: 2400 a 2483 MHz
- Potência máxima de wireless 2,4G: 3 dBm
- Modulação wireless 2,4G: FSK
- Dimensões da soundbar (L x A x P): 900 x 67 x 63 mm / 35,4" x 2,6" x 2,5"
- Peso da soundbar: 1,65 kg
- Dimensões do subwoofer (L x A x P): 170 x 345 x 313 mm / 6,7" x 13,6" x 12,3"
- Peso do subwoofer: 5 kg

RU

- Источник питания: 100 – 240 В~, 50/60 Гц
- Общая максимальная мощность (Макс. при сум. коэф. гарм. 1%): 220 Вт
- Максимальная выходная мощность звуковой панели (Макс. при сум. коэф. гарм. 1%): 2 x 52 Вт
- Максимальная мощность сабвуфера (Макс. при сум. коэф. гарм. 1%): 116 Вт
- Потребление в режиме ожидания: 0,5 Вт
- Динамики звуковой панели: 2 x (48 x 90) мм головки громкоговорителя + 2 ВЧ-динамика 1,25"
- Динамик сабвуфера: 5,25", беспроводной сабвуфер
- Макс. уровень звукового давления: 82 дБ
- Частотная характеристика: 40 Гц – 20 кГц
- Рабочая температура: от 0°C до 45°C
- Версия Bluetooth: 4.2
- Частотный диапазон Bluetooth: 2402 – 2480 МГц
- Максимальная мощность Bluetooth: 0 дБм
- Модуляция Bluetooth: GFSK, π/4 DQPSK
- Частотный аудиодиапазон беспроводной связи 2,4G: 2400 – 2483 МГц
- Максимальная мощность беспроводной связи 2,4G: 3 дБм
- Модуляция беспроводной связи 2,4G: FSK
- Размеры звуковой панели (Ш x В x Д): 900 x 67 x 63 мм (35,4" x 2,6" x 2,5")
- Вес звуковой панели: 1,65 кг
- Размеры сабвуфера (Ш x В x Д): 170 x 345 x 313 мм (6,7" x 13,6" x 12,3")
- Вес сабвуфера: 5 кг

CN

- 电力供应: 100 - 240 V~, 50/60 Hz
- 总最大功率: 220 W
- 条形音响最大输出功率: 2 x 52 W
- 次重低扬声器最大功率: 116 W
- 待机损耗: 0.5 W
- 条形音响传感器: 2 x (48 x 90) mm 跑道形放电管驱动 + 2 x 1.25" 高音用扩音器
- 次重低扬声器传感器: 5.25", 无线次重低扬声器
- 最大声压级: 82dB
- 频率响应: 40 Hz - 20 KHz
- 操作温度: 0°C - 45°C
- 蓝牙版本: 4.2
- 蓝牙频率范围: 2402 – 2480 MHz
- 蓝牙最大功率: 0 dBm
- 蓝牙调制: GFSK, π/4 DQPSK
- 2.4G 无线频率范围: 2400 – 2483 MHz
- 2.4G 最大无线功率: 3 dBm
- 2.4G 无线调谐: FSK
- 条形音响尺寸 (宽 x 高 x 长): 900 x 67 x 63 mm / 35.4" x 2.6" x 2.5"
- 条形音响重量: 1.65 kg
- 低音炮尺寸 (宽 x 高 x 长): 170 x 345 x 313 mm / 6.7" x 13.6" x 12.3"
- 低音扬声器重量: 5 kg

TW

- 電源: 100 - 240 V~, 50/60 Hz
- 最大總功率: 220 W
- 條形音箱最大輸出功率: 2 x 52 W
- 重低音喇叭最大功率: 116 W
- 待命功耗: 0.5 W
- 條型音箱轉換器: 2 x (48 x 90)mm 賽道驅動器 + 2 x 1.25" 高音喇叭
- 重低音喇叭轉換器: 5.25", 無線重低音喇叭
- 最大 SPL: 82 dB
- 頻率回應: 40 Hz - 20 KHz
- 工作溫度: 0°C - 45°C
- 藍牙版本: 4.2
- 藍牙頻率範圍: 2402 – 2480 MHz
- 藍牙最大功率: 0 dBm
- 藍牙調變: GFSK, π/4 DQPSK
- 2.4G 無線頻率範圍: 2400 – 2483 MHz
- 2.4G 無線最大功率: 3 dBm
- 2.4G 無線調變: FSK
- 條型音箱尺寸 (寬 x 高 x 深): 900 x 67 x 63 mm / 35.4" x 2.6" x 2.5"
- 條型音箱重量: 1.65 kg
- 重低音喇叭尺寸 (寬 x 高 x 深): 170 x 345 x 313 mm / 6.7" x 13.6" x 12.3"
- 重低音喇叭重量: 5 kg

KO

- 전원 공급 장치: 100 - 240V ~, 50/60Hz
- 전체 최대 출력: 220W
- 사운드바 최대 출력 전원: 2 x 52W
- 서브우퍼 최대 출력: 116W
- 대기 전력 소비: 0.5W
- 사운드바 변환기: 2 x (48 x 90) mm 레이스트랙 드라이버 + 2 x 1.25" 트위터
- 서브우퍼 변환기: 5.25", 무선 서브
- 최대 SPL: 82dB
- 주파수 응답: 40Hz ~ 20KHz
- 작동 온도: 0°C ~ 45°C
- Bluetooth 버전: 4.2
- Bluetooth 주파수 범위: 2,402 ~ 2,480MHz
- Bluetooth 최대 출력: 0dBm
- Bluetooth 변조: GFSK, π/4 DQPSK
- 2.4G 무선 주파수 범위: 2,400 ~ 2,483MHz
- 2.4G 무선 최대 출력: 3dBm
- 2.4G 무선 변조: FSK
- 사운드바 크기(W x H x D): 900 x 67 x 63 mm / 35.4" x 2.6" x 2.5"
- 사운드바 무게: 1.65kg
- 서브우퍼 크기(W x H x D): 170 x 345 x 313 mm / 6.7" x 13.6" x 12.3"
- 서브우퍼 무게: 5kg

ID

- Catu daya: 100 - 240V~, 50/60Hz
- Total daya maksimum : 220 W
- Daya output maksimum soundbar: 2 x 52 W
- Daya maksimum subwoofer: 116 W
- Konsumsi daya saat stand-by: 0,5 W
- Transduser soundbar: 2 x racetrack driver (48x90)mm + 2 x tweeter 1,25"
- Transduser subwoofer: Sub nirkabel 5,25"
- SPL Maksimum: 82dB
- Respons frekuensi : 40Hz - 20KHz
- Suhu pengoperasian: 0°C - 45°C
- Versi Bluetooth: 4.2
- Rentang frekuensi Bluetooth: 2402 – 2480 MHz
- Daya maksimum Bluetooth: 0dBm
- Modulasi Bluetooth: GFSK, π/4 DQPSK
- Rentang frekuensi nirkabel 2,4G: 2400 – 2483MHz
- Daya maksimum nirkabel 2,4G: 3dBm
- Modulasi nirkabel 2,4G: FSK
- Dimensi soundbar (P x T x L) : 900 x 67 x 63 mm / 35,4" x 2,6" x 2,5"
- Berat soundbar: 1,65 kg
- Dimensi subwoofer (P x T x L) : 170 x 345 x 313 mm / 6,7" x 13,6" x 12,3"
- Berat subwoofer: 5 kg

AR

- مصدر الإمداد بالطاقة: 100 - 240 فولت ~, 50/60 هرتز
- الحد الأقصى الإجمالي للطاقة (إجمالي التشوه التوافقي 1% بحد أقصى): 220 واط
- قدرة الخرج القصوى لسماعة Soundbar (إجمالي التشوه التوافقي 1% بحد أقصى): 2 x 52 واط
- الحد الأقصى لطاقة مضخم الصوت (إجمالي التشوه التوافقي 1% بحد أقصى): 116 واط
- استهلاك الطاقة في وضع الاستعداد: 0.5 واط
- محول العارضة الصوتية: 2 مشغل مضماري (48 x 90) مم + 2 x مجهارة 1.25 بوصة
- محول مكبر الصوت: مكبر صوت لسلكي 5.25 بوصة
- الحد الأقصى لمستوى ضغط الصوت: 82 ديسيبل
- استجابة التردد: 40 هرتز - 20 كيلوهرتز
- درجة حرارة التشغيل: من صفر إلى 45 درجة مئوية
- إصدار Bluetooth: 4.2
- نطاق تردد Bluetooth: 2402 - 2480 ميغا هرتز
- قدرة البلوتوث القصوى: 0 ديسيبل ملي واط
- تضمين البلوتوث: GFSK, π/4 DQPSK
- نطاق التردد اللاسلكي 2.4 جيجا: 2400 - 2483 ميغا هرتز
- القدرة اللاسلكية القصوى 2.4 جيجا: 3 ديسيبل ملي واط
- تضمين لسلكي 2.4 جيجا: FSK
- أبعاد سماعة Soundbar (العرض x الارتفاع x العمق): 900 x 67 x 35.4 بوصة / 35.4 x 67 x 900 بوصة
- 35.4 بوصة x 2.6 بوصة x 2.5 بوصة
- وزن سماعة Soundbar: 1.65 كجم
- أبعاد مضخم الصوت (العرض x الارتفاع x العمق): 170 x 345 x 313 مم / 6.7 بوصة x 13.6 بوصة x 12.3 بوصة
- وزن مضخم الصوت: 5 كجم

HE

- ספק כוח: 240V~, 50/60Hz - 100
- הספק מוצא כולל (מקסימום @1% THD): 220W
- הספק מוצא מרבי של מקרן הקול (מקסימום @1% THD): $52W \times 2$
- הספק מרבי של הסאב-וופר (מקסימום @1% THD): 116W
- צריכה במצב המתנה: 0.5W
- מתמר מקרן הקול: 2 רמקולים racetrack (90 / 48) מ"מ + 2 טוויטרים 1.25 אינץ'
- מתמר סאב-וופר: רמקול סאב אלחוטי 5.25 אינץ'
- SPL מרבי: 82dB
- תגובת תדר: 40Hz - 20KHz
- טמפרטורת פעולה: 0°C - 45°C
- גרסת Bluetooth: 4.2
- טווח תדרים Bluetooth: 2402 - 2480MHz
- הספק מרבי Bluetooth: 0dBm
- אפנון Bluetooth: GFSK, $\pi/4$ DQPSK
- טווח תדרים רשת אלחוטית: 2.4G
- 2483MHz - 2400
- הספק מרבי רשת אלחוטית: 2.4G 3dBm
- אפנון רשת אלחוטית: 2.4G FSK
- מידות מקרן הקול (ר / ג / ע): 900 / 67 / 63 מ"מ
- 2.5 / 2.6 / 35.4 אינץ' / אינץ' / אינץ'
- משקל מקרן הקול: 1.65 ק"ג
- מידות הסאב-וופר (ר / ג / ע): 313 / 345 / 170 מ"מ
- 12.3 / 13.6 / 6.7 אינץ' / אינץ' / אינץ'
- משקל הסאב-וופר: 5 ק"ג

EN USB specification (Audio playback is for US version only):

- Supporting file format: mp3
- MP3 Codec: MPEG 1 Layer 1/2/3, MPEG 2/2.5 Layer 1/2/3
- MP3 sampling rate: 8 KHz - 48 KHz
- MP3 bitrate: MPEG 1 Layer 1: 32kbps - 448kbps; MPEG 1 Layer 2: 32kbps - 384kbps; MPEG 1 Layer 3: 32kbps - 320kbps; MPEG 2/2.5 Layer 1: 32kbps - 256kbps; MPEG 2/2.5 Layer 2/3: 8kbps - 160kbps

ES Especificaciones de USB (La reproducción de audio solo está disponible en la versión para Estados Unidos):

- Formatos de archivo compatibles: mp3
- Códec MP3: MPEG 1 capa 1/2/3, MPEG 2/2.5 capa 1/2/3
- Tasa de muestreo MP3: 8 KHz - 48 KHz
- Tasa de bits de MP3: MPEG 1 capa 1: 32kbps - 448kbps; MPEG 1 capa 2: 32kbps - 384kbps; MPEG 1 capa 3: 32kbps - 320kbps; MPEG 2/2.5 capa 1: 32kbps - 256kbps; MPEG 2/2.5 capa 2/3: 8kbps - 160kbps

FR Spécifications USB (La reproducción de audio es solo para la versión estadounidense) :

- Formats de fichiers supportés : mp3
- Codec MP3 : MPEG 1 Layer 1/2/3, MPEG 2/2.5 Layer 1/2/3
- Taux d'échantillonnage MP3 : 8 KHz - 48 KHz
- Débit de bits MP3 : MPEG 1 Layer 1: 32kbps - 448kbps; MPEG 1 Layer 2: 32kbps - 384kbps; MPEG 1 Layer 3: 32kbps - 320kbps; MPEG 2/2.5 Layer 1: 32kbps - 256kbps; MPEG 2/2.5 Layer 2/3: 8kbps - 160kbps

Активная акустическая система (саундбар)

Изготовитель: Харман Интернешнл Индастриз Инкорпорейтед, США, 06901 Коннектикут, г.Стэмфорд, Атлантик Стрит 400, офис 1500

Сделано в Китае

Импортер: ООО "ХАРМАН РУС СиАйЭс", Россия, 127018, г.Москва, ул. Двинцев, д.12, к. 1

Гарантийный период: 1 год

Срок службы: 5 лет

Информация о сервисных центрах: www.harman.com/ru

Техническая поддержка: 8 (800) 700 0467

Организация, уполномоченная на принятие претензий потребителей: ООО "ХАРМАН РУС СиАйЭс"

Товар сертифицирован

Дата изготовления устройства определяется по двум буквенным обозначениям из второй группы символов серийного номера изделия, следующих после разделительного знака «-». Кодировка соответствует порядку букв латинского алфавита, начиная с января 2010 года: 000000-MY0000000, где «M» - месяц производства (A - январь, B - февраль, C - март и т.д.) и «Y» - год производства (A - 2010, B - 2011, C - 2012 и т.д.).





The Bluetooth® word mark and logos are registered trademarks owned by Bluetooth SIG, Inc. and any use of such marks by HARMAN International Industries, Incorporated is under license. Other trademarks and trade names are those of their respective owners.



The terms HDMI, HDMI High-Definition Multimedia Interface, and the HDMI Logo are trademarks or registered trademarks of HDMI Licensing Administrator, Inc.



Manufactured under license from Dolby Laboratories. Dolby, Dolby Audio and the double-D symbol are trademarks of Dolby Laboratories.



Este produto está homologado pela Anatel, de acordo com os procedimentos regulamentados para avaliação da conformidade de produtos para telecomunicações e atende aos requisitos técnicos aplicados.

Para maiores informações, consulte o site da Anatel – www.anatel.gov.br

Este equipamento não tem direito à proteção contra interferência prejudicial e não pode causar interferência em sistemas devidamente autorizados.

TB237DWW_JBL CINEMA SB160_QSG_Global_CR_V7